



CATÁLOGO DE PRODUTOS



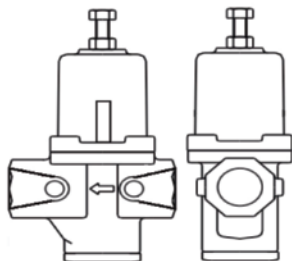
Válvulas de Controle:

Redutora de Pressão Predial / Industrial

Série: RBA 2201 PI

Bitola DN: .1/2" a 2"

Projetadas para rede de água predial e industrial, tem a função de reduzir pressões independente da variação das vazões. Seu ajuste fino e preciso faz com que a pressão de saída fique sob controle constante, mesmo com vazão zero operando silenciosamente.

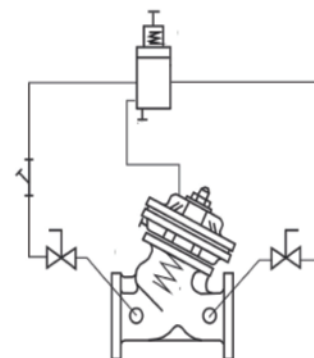


Redutora de Pressão

Série: RBA 2201/ 6601

Bitola DN: 2" a 24"

Tem a função de reduzir pressões elevadas, independente da variação das vazões. Seu ajuste fino e preciso faz com que a pressão de saída fique sob controle constante, mesmo com vazão zero.

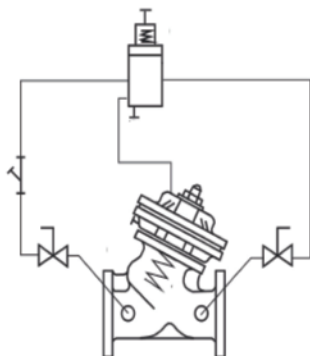


Redutora de Dupla Pressão

Série: RBA 2295/ 6695

Bitola DN: 2" a 24"

Tem a função de reduzir pressões elevadas para duas pressões de ajuste. Se auto ajusta pelas variações de pressão a montante permitindo um ajuste fino e preciso.

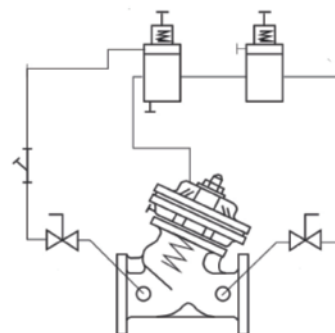


Redutora de Pressão e Sustentadora de Montante

Série: RBA 2209/ 6609

Bitola DN: 2" a 24"

Tem a função de sustentar pressões predefinidas mínimas a montante, independente de alteração na vazão ou de variação na pressão a jusante, além de evitar o aumento da pressão a jusante.

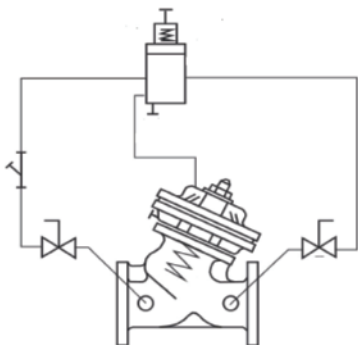


Alívio / Sustentadora

Série: RBA 2211/ 6611

Bitola DN: 2" a 24"

Tem a função de uma válvula de alívio e segurança. É instalada na derivação da rede. Foi desenvolvida para proteção das tubulações contra os transientes hidráulicos.

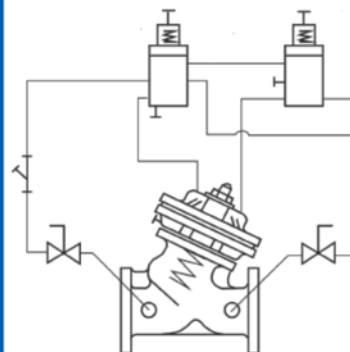


Antecipadora de Onda

Série: RBA 2212/ 6612

Bitola DN: 2" a 24"

Tem a função de abrir quando a rede estiver com a pressão abaixo do regime de bombeamento, aliviando a sobrepresão causada pelo transiente hidráulico. É instalada na derivação da tubulação principal.

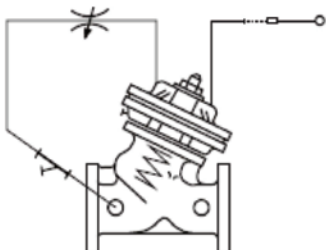


Tipo Boia Mecânica

Série: RBA 2221/ 6621

Bitola DN: 2" a 24"

Tem a função de contralar o nível do reservatório através de um piloto tipo boia.

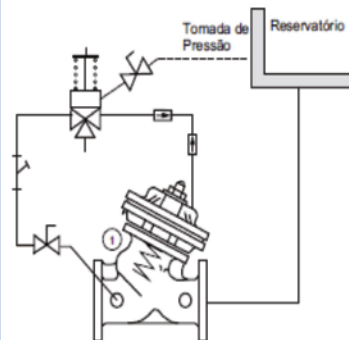


Altitude

Série: RBA 2222/ 6622

Bitola DN: 2" a 24"

Tem a função controlar o nível máximo e mínimo de um reservatório através de uma tomada de pressão.

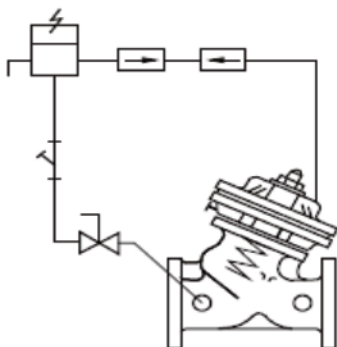


Nível Elétrico

Série: RBA 2245/ 6645

Bitola DN: 2" a 24"

Tem a função de controlar o nível através de uma boia elétrica, acionada por uma válvula por solenoide.

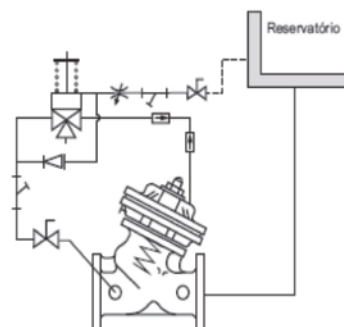


Altitude Duplo Sentido

Série: RBA 2225/ 6625

Bitola DN 2" a 24"

Tem a função controlar o nível máximo e mínimo de um reservatório através de uma tomada de pressão, invertendo o fluxo quando não houver pressão à montante da válvula.

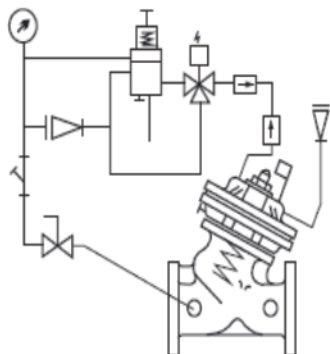


Controladora de Bomba e Retenção

Série: RBA 2232/ 6632

Bitola DN: 2" a 24"

Tem a função de manter a bomba na curva. Quando há uma parada do sistema, a válvula fecha com velocidade controlada e comanda o desligamento da bomba, mantendo a rede pressurizada. Em caso de uma queda de energia a válvula também faz o efeito retenção.



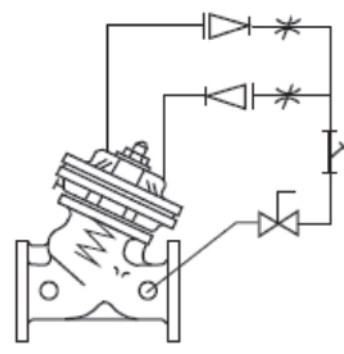
Controladora de Bomba Sem Choque

Série: RBA 2230/ 6630

Bitola DN: 2" a 24"

Tem a função de reter o fluxo reverso na ocasião da parada da bomba.

Quando a pressão à jusante for maior que a pressão à montante a válvula se fecha com velocidade regulável e controlada e vice-versa.



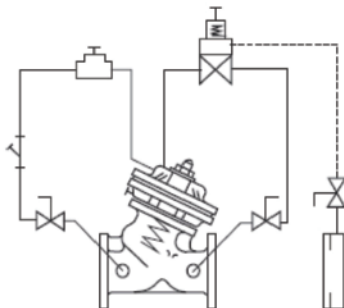
Válvulas de Controle:

Controladora de Vazão

Série: RBA 2260/ 6660

Bitola DN: 2" a 24"

Tem a função de limitar a vazão, independente das variações de consumo.

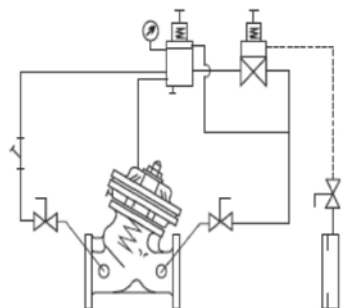


Controladora de Vazão e Redutora de Pressão

Série: RBA 2261/ 6661

Bitola DN: 2" a 24"

Tem a função de limitar a vazão e reduzir a pressão de saída, independente das variações de consumo.

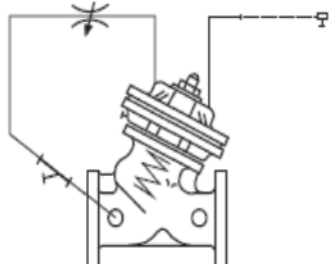


Válvula Dilúvio

Série: RBA 2280/ 6680

Bitola DN 2" a 24"

Tem a função de abrir total e rapidamente quando acionada por "sprinklers".

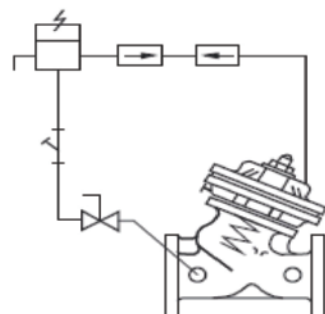


Contra Incêndio

Série: RBA 2281/ 6681

Bitola DN: 2" a 24"

Tem a função de abrir remotamente ou localmente, quando necessário seu acionamento.

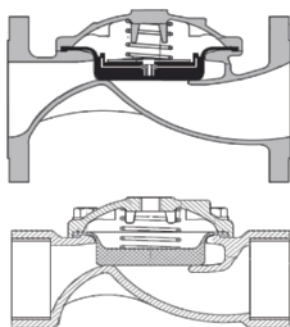


Válvula de Controle Câmara Simples

Série: RBA 1000

Bitola DN: 2" a 8"

Possui basicamente as mesmas funções das válvulas série RBA-6600. Sua utilização é indicada para sistemas de irrigação, abastecimento e proteção de redes. Podem ser adquiridas flangeadas ou roscadas.



Válvulas de Controle Diversas

Série: RBA 2200/ 6600

Bitola DN: 2" a 24"

A RBA Válvulas de Controle conta com uma equipe de engenharia qualificada para atender as mais variadas situações e aplicações dos nossos clientes, com tecnologia 100 % Nacional conforme a sua necessidade. Disponibilizamos de equipe técnica para serviços de reforma em válvulas de controle, regulagem em campo e start-up de todas as marcas e modelos. Consulte-nos!



Tel.: (11) 2366-6548 / 2366-7495

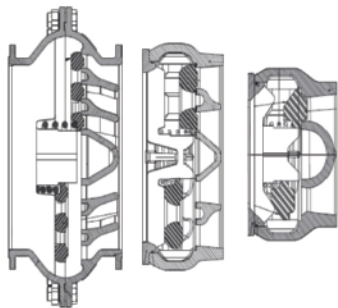
Válvulas de Retenção / Água

Retenção de Fechamento Rápido

Série: RBA 4007 / 4008

Bitola DN: 2" a 72"

Permite a passagem do fluido em apenas um sentido, fechando-se automaticamente por diferenças de pressões, exercidas pelo fluido em consequência do próprio escoamento, se houver tendência à inversão no sentido do fluxo.

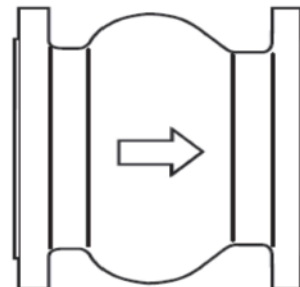


Retenção Silent

Série: RBA 4001

Bitola DN: 3" a 24"

Permite a passagem do fluido em apenas um sentido, fechando-se automaticamente por diferenças de pressões, exercidas pelo fluido em consequência do próprio escoamento, se houver tendência à inversão no sentido do fluxo.



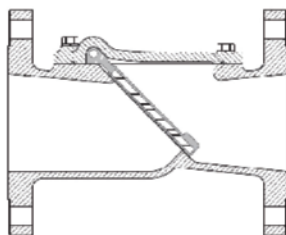
Válvulas de Retenção / Esgoto

Retenção para Esgoto Flangeada

Série: RBA 4005

Bitola DN: 2" a 32"

Permite a passagem do fluido com sólidos em suspensão em apenas um sentido, fechando-se automaticamente por diferenças de pressões, exercidas pelo fluido em consequência do próprio escoamento, se houver tendência à inversão no sentido do fluxo.

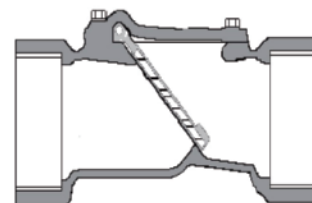


Retenção para Esgoto Roscada

Série: RBA 4006

Bitola DN: 2" a 3"

Permite a passagem do fluido com sólidos em suspensão em apenas um sentido, fechando-se automaticamente por diferenças de pressões, exercidas pelo fluido em consequência do próprio escoamento, se houver tendência à inversão no sentido do fluxo.



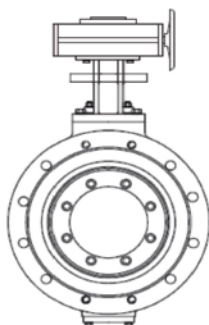
Válvulas Borboletas:

Válvula Borboleta Manual

Série: RBA 5005

Bitola DN: 8" a 80"

Tem a função de vedar / estancar ou regular a vazão de um fluido. Acionada por redutor manual. É uma válvula de princípio simples e fácil utilização, além de baixa manutenção.

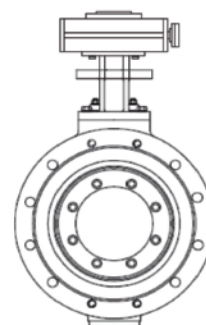


Válvula Borboleta Elétrica

Série: RBA 5006

Bitola DN: 8" a 80"

Tem a função de vedar / estancar ou regular a vazão de um fluido. Acionada através de um redutor elétrico ou pneumático. É uma válvula de princípio simples e fácil utilização, além de baixa manutenção.



Válvulas Ventosas / Água e Esgoto

Ventosa de Alto Desempenho Flangeada

Série: RBA 3000

Bitola DN 2" a 8"

Tem a função de expulsar e ou admitir ar nas tubulações durante o processo de enchimento ou esvaziamento da adutora.



Ventosa de Alto Desempenho Roscada

Série: RBA 3001

Bitola DN .1/2" a 2"

Tem a função de expulsar e ou admitir ar nas tubulações durante o processo de enchimento ou esvaziamento da adutora.



Ventosa de Alto Desempenho Flangeada

Série: RBA 3002

Bitola DN: 2" a 8"

Tem a função de expulsar e ou admitir ar nas tubulações durante o processo de enchimento ou esvaziamento da adutora.

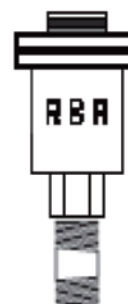


Ventosa de Alto Desempenho Roscada

Série: RBA 3003

Bitola DN .1/2" a 2"

Tem a função de expulsar e ou admitir ar nas tubulações durante o processo de enchimento ou esvaziamento da adutora.



Executamos reforma em válvulas de controle.



RBA Válvulas de Controle e Acessórios LTDA

Tel.: (11) 2366-6548 / 2366-7495

www.rbavalvulas.com.br / vendas@rbavalvulas.com.br

Rua José Aldo Piassi, 71A - São Miguel Paulista - São Paulo - SP - CEP: 08011-300